

HEDESUNDA

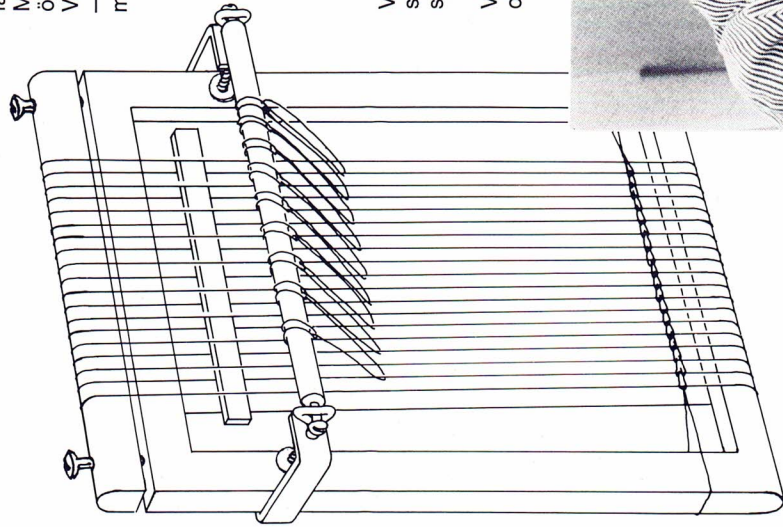
*Hedesaundavärvans
redskap*



*Hedesundaramen
är bra för alla*

Vävramen har blivit ett omtyckt redskap överallt där den används. I förskolor, fritids- hem, inom kursverksamheten, skolor, på terapiavdelningar, av konstnärer. För små barn och nybörjare utesluter man helt enkelt solvning och skälsticka. Med smal varpning kan flera vävar få plats samtidigt — bra för barngruppen. Den speciella spännanordningen gör det möjligt att väva längre vävar än ramens längd. — bra för den vane vävaren. Med andra ord, vävramen växer med ökade krav.

Vävstolen har samma idé som vävramen, — den växer på samma sätt efter de behov man har.



- Delar:
 Ram med två spännskruvar
 Solvpinne
 Två skruvvingar
 Skälsticka

VÄVRAM

Vävramens mått:
 storlek 1 42 cm bred och 55 cm hög
 storlek 2 72 cm bred och 55 cm hög

Vävstolen och vävramen är tillverkade av obehandlad furu.

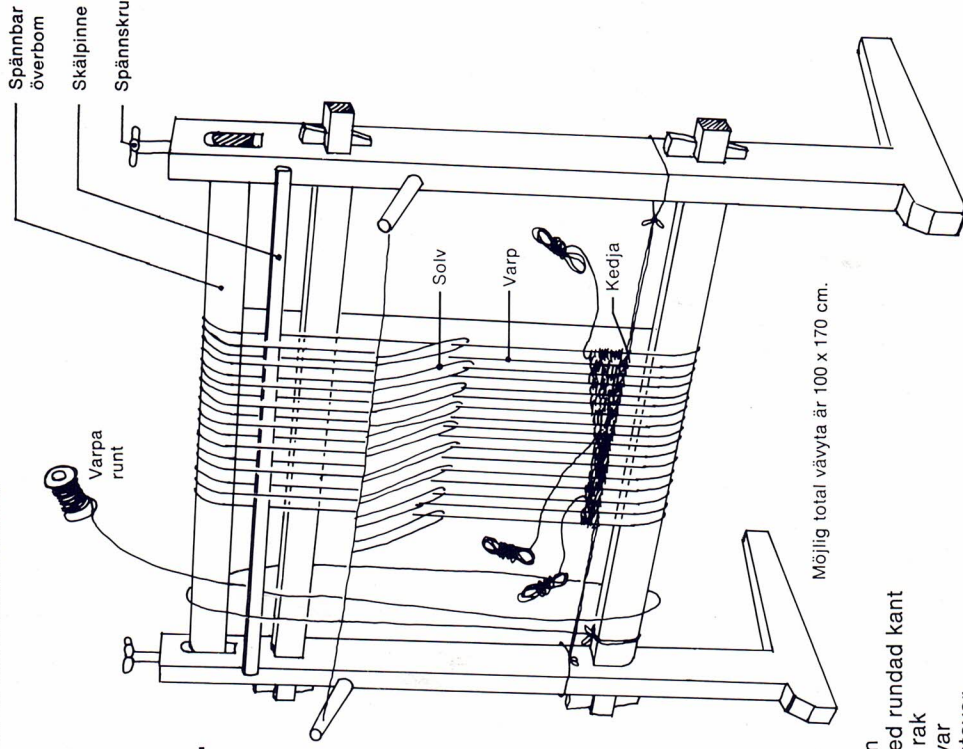


Hedesundavärna är kända för sina bildvävar som de gör i vävramar eller upprättstående vävstolar. Varpen kan liknas vid strängarna i en lyra. Varpstrådsnystanet lindas oavklippt runt de övre och undre vågrätt liggande bommarna. När detta är gjort spänns varptrådban i från sidan mellan varannan varptråd — därav beteckningen tuskaft.

En s. k. kedja knyts sedan nertill där bildväven skall börja. Den skall spännas hårt i sidled mellan "strängarna i lyran". Mot kedjan väver man en c:a centimeterbred

kant. Först därefter kommer färgerna in i bilden. Dess spolförmade nystan föres också in i sidled åt ena hållet i det öppna skälet (mellanrummet) tuskaft. När garnet skall tillbaka drar man ut solven. Därvid uppstår det andra skälet för garnet, och tuskaftväv bildas.

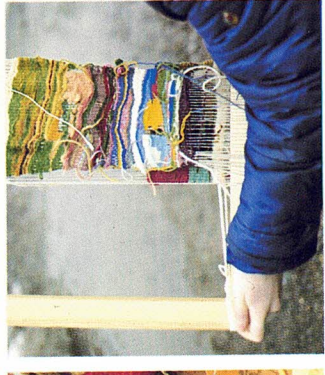
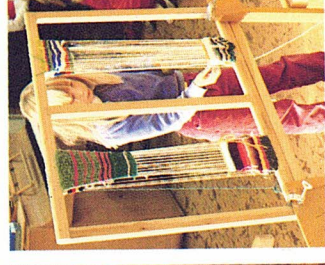
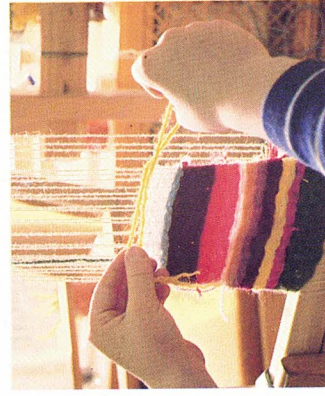
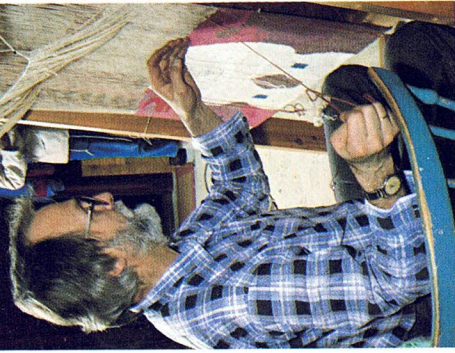
Vävorna i Harrania har alltid diktat sina bildvävar utan mönster eller förlagor med rätsidan mot sig och knipsat av och stoppat bakom alla garnåndar. Bildvävaren-hantverkaren och bildkonstnären är där alltid samma person.



Möjlig total vävyta är 100 x 170 cm.

- Delar:
 Två sidostycken
 Två bommar med rundad kant
 En mellanbom, rak
 Två spännskruvar
 Två korta rundstavar
 En skälribba
 Fyra kilar

Vävstolens totala höjd: 180 cm
 bredd: 110 cm



GUTEFORM AB
FARDHEM · 620 12 HEMSE
Telefon 0498-88174